

TECHNISCHES ARBEITSBLATT

LB2-Q736-0Y-2T

LB2 SERIES

LEGAL DISCLAIMER:

While Frascold has made every effort at the time of publication to ensure the accuracy of the information provided herein, product specifications and performances could be subject to change without notice. You can find the most updated information in our Product Selection Software FSS3 at the link: https://www.frascold.it/en/download/software/fss_3_frascold_selection_software.



Technische Daten - LB2-Q736-0Y-2T



Verdichter		Q7-36.1Y
Zylinderanzahl		4
Motornennleistung	HP	7
Motornennleistung	kW	5,2
Sauggasvolumenstrom @ (1450 rpm - 50 Hz)	m³/h	35,9
Sauggasvolumenstrom @ (1740 rpm - 60 Hz)	m³/h	43
Spannungsversorgung	V/ph/Hz/Connection	400/3/50/DOL-STAR
MRA	A	19,4
LRA	A	87,3
LRA DOL	A	null
Maximal Frequenz	Hz	87
Minimal Frequenz	Hz	25
Verdichter: Nettogewicht	kg	79
Kältemaschinenöl		FRASCOLD POE32
Ölfüllung	l	1,6
Leistungsstufe	%	100-75-50
Verflüssiger: Volumen	l	4,9
Ventilatormotor: Anzahl		2
Ventilatormotor: Spannungsversorgung	V/ph/Hz	230-400/3/50
Ventilatormotor: Maximal aufgenommene Leistung (x1)	kW	0,3
Ventilatormotor: Max. Strom (x1) @400V	A	0,7
Ventilatormotor: Max. Strom (x1) @230V	A	1,1
Sammler: Volumen	l	5,7
Nettogewicht: STANDARD	kg	168
Nettogewicht: mit Schutzgehäuse	kg	212

Standardzubehör - LB2-Q736-0Y-2T

Luftgekühlter Kondensator Cu-Al

Lüftermotoren mit AC-Motoren

IP54 Lüftermotoren mit Gitter

Flüssigkeitssammler mit Hahn und Sicherheitsventil (30 bar)

Auspuffleitung mit Schlauch

Optionales Zubehör - LB2-Q736-0Y-2T

HD/ND-Druckschalter mit automatischer Rückstellung

Flüssigkeitsleitung mit Filtertrockner, Schauglas und Absperrventil

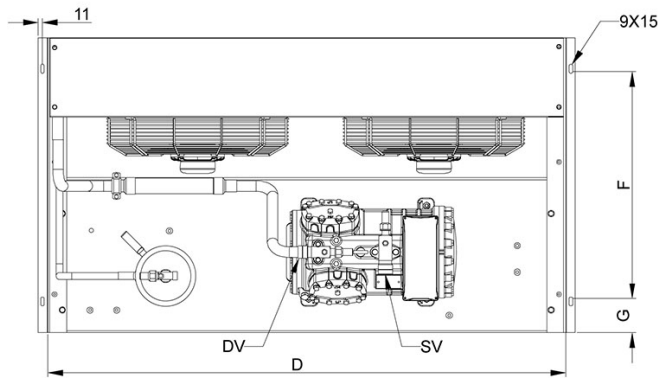
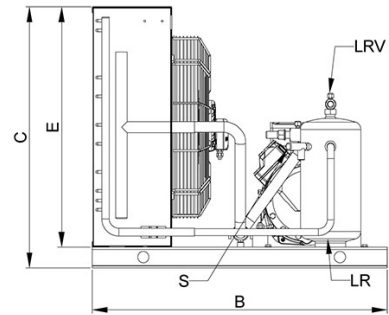
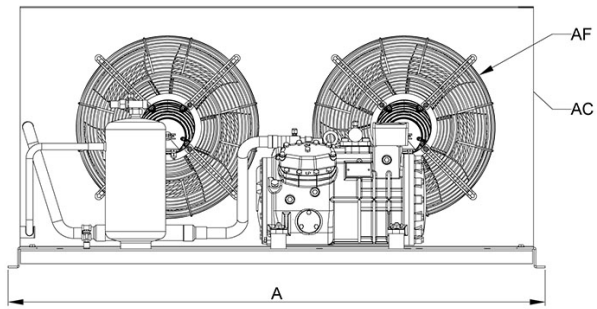
IP56-Kasten für elektrische Anschlüsse (nicht verdrahtet)

Werkseitig montierter und mechanisch angeschlossener Ölabscheider

Drehzahlregelung für Lüftermotoren

Rückschlagventil

Schutzgehäuse



Lage und Anschlüsse:

SV: Saugventil	mm	35
SV: Saugventil	inch	1 3/8"
LRV: Flüssigkeitsventil	mm	19
LRV: Flüssigkeitsventil	inch	3/4"
A: Länge	mm	1420
B: Breite	mm	780
C: Höhe	mm	689
A: Länge (with housing)	mm	1420
B: Breite (with housing)	mm	804
C: Höhe (with housing)	mm	713
D: Sockellänge	mm	1370
E: Kondensatorhöhe	mm	635
F: Befestigungslöcher	mm	600
G: Befestigungslöcher	mm	80
S: Sicherheitsventil		-
AC: Verflüssiger		-
AF: Ventilatormotor		AC Type
DV: Druckventil		-
LR: Sammler		-
OS*: Ölabscheider		-
EB*: Elektrischer Kasten		-
HL*: Nieder-/Hochdruckwächter		-
H*: Hochdruckwächter		-
LL*: Flüssigkeitslinie		-
*Package		-