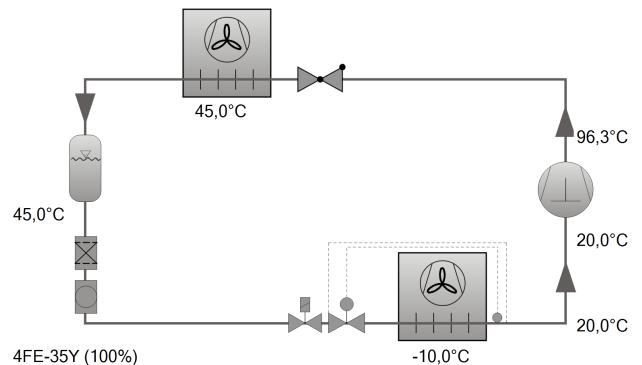




Auslegung: Halbhermetische Hubkolbenverdichter

Vorgabewerte

Verdichtertyp	4FE-35Y
Modus	Kälte- und Klimaanlage
Kältemittel	R134a
Bezugstemperatur	Taupunkt
Verdampfung	-10,00 °C
Verflüssigung	45,0 °C
Flüss.unterk. (im Verfl.)	0 K
Sauggastemperatur	20,00 °C
Betriebsart	Auto
Netzversorgung	400V-3-50Hz
Leistungsregler	100%
Nutzbare Überhitzung	100%



Ergebnis

Verdichter	4FE-35Y-40P
Leistungsstufen	100%
Kälteleistung	31,1 kW
Kälteleistung *	31,1 kW
Verdampferleist.	31,1 kW
Leistungsaufnahme	12,29 kW
Strom (400V)	25,5 A
Spannungsbereich	380-420V
Verflüssigerleistung	43,3 kW
Leistungszahl	2,53
Leistungszahl *	2,53
Massenstrom	727 kg/h
Betriebsart	Standard
Druckgastemp. ungekühlt	96,3 °C

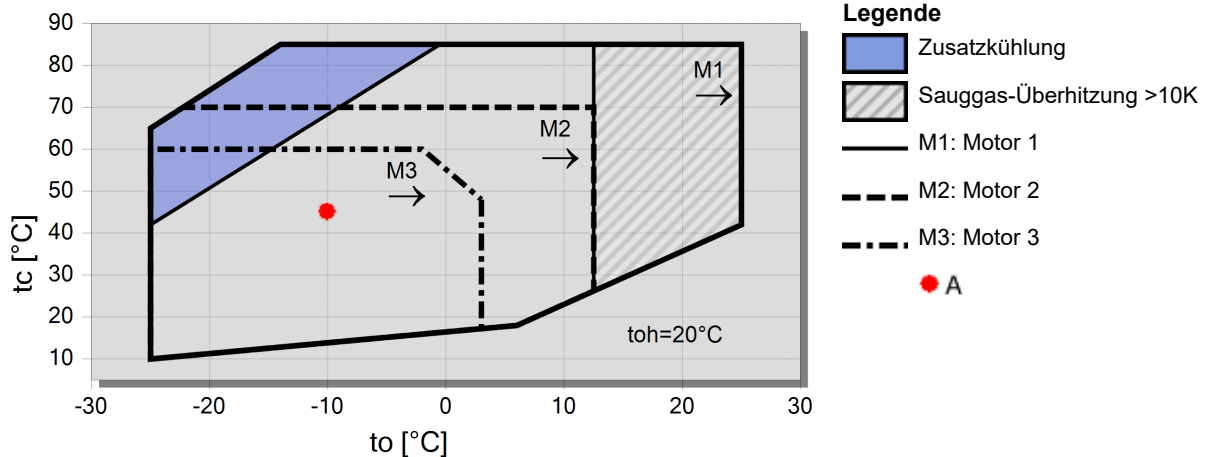


Vorläufige Werte.

*Verdichter-Leistungsdaten vom ASERCOM zertifiziert (siehe T. Daten/ Hinweise)

*nach EN12900 (20°C Sauggastemp., 0K Flüssigkeitsunterkühlung)

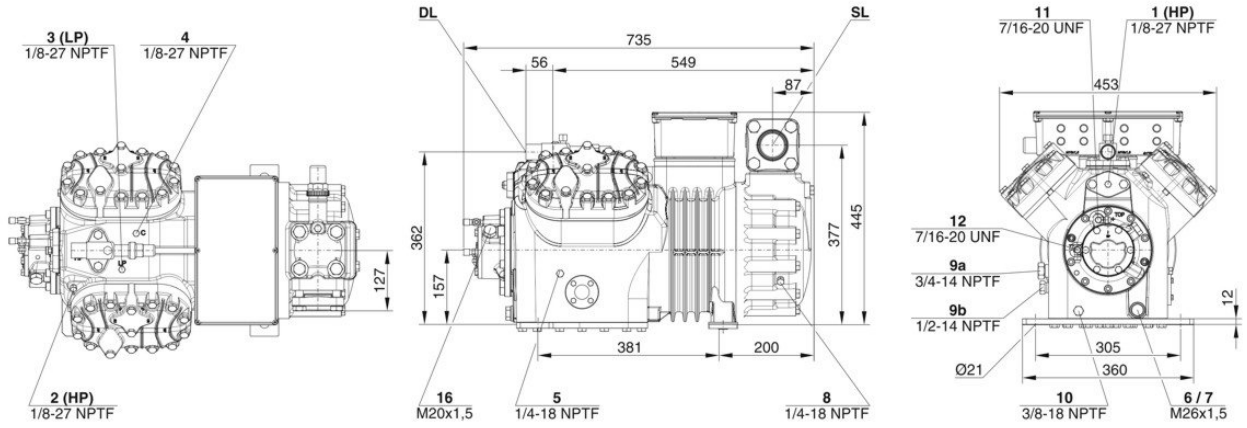
Einsatzgrenzen 100% 4FE-35





Technische Daten: 4FE-35Y

Maße und Anschlüsse





Technische Daten

Technische Daten

Fördervolumen (1450/min 50Hz)	101,8 m ³ /h
Fördervolumen (1750/min 60Hz)	121,3 m ³ /h
Zylinderzahl x Bohrung x Hub	4 x 82 mm x 55 mm
Gewicht	207 kg
Max. Überdruck (ND/HD)	19 / 32 bar
Anschluss Saugleitung	54 mm - 2 1/8"
Anschluss Druckleitung	28 mm - 1 1/8"
Ölfüllung R134a/R407C/R404A/R507A/R407A/R407F	BSE32(Standard) R134a tc>70°C: BSE55 (Option)
Ölfüllung R22 (R12/R502)	B5.2(Option)
Ölfüllung R1234yf	BSE32 (Standard) R1234yf tc>70°C : BSE55 (Option)
Ölfüllung R1234ze	BSE55 (Standard) to>15°C: BSE85K (Option) tc>70°C: BSE85K (Option)
Ölfüllung R454C/R455A	BSE32 (Standard)

Motordaten

Motorversion	1
Motorspannung (weitere auf Anfrage)	380-420V PW-3-50Hz
Max. Betriebsstrom	62.1 A
Wicklungsverhältnis	50/50
Anlaufstrom (Rotor blockiert)	141.0 A Y / 233.0 A YY
Max. Leistungsaufnahme	35,0 kW

Lieferumfang (Standard)

Motorschutz	SE-B3 (Option), SE-B2 (Option), CM-RC-02 (Standard)
Schutzart	IP54 (Standard), IP66 (Option)
Schwingungsdämpfer	Standard
Ölfüllmenge	4,50 dm ³
Druckabsperrentil	Standard
Saugabsperrentil	Standard

Verfügbare Optionen

Druckgastemperaturfühler	Option
Anlaufentlastung	Option
Leistungsregelung	100-50% (Option)
Leistungsregelung - stufenlos	100-10% (Option)
Zusatzventilator	Option
Ölserviceventil	Option
Ölheizung	140 W (Option)
Öldrucküberwachung	MP54 (Option), Delta-PII

Schallmessungen

Schallleistung (+5°C / 50°C)	81,5 dB(A) @50Hz
Schallleistung (-10°C / 45°C)	81,0 dB(A) @50Hz
Schallleistung (-35°C / 40°C)	86,5 dB(A) @50Hz
Schalldruck in 1m (+5°C / 50°C)	73,5 dB(A) @50Hz
Schalldruck in 1m (-10°C / 45°C)	73 dB(A) @50Hz
Schalldruck in 1m (-35°C / 40°C)	78,5 dB(A) @50Hz
Schallleistung (+5°C / 50°C) R134a	79,5 dB(A) @50Hz
Schallleistung (-10°C / 45°C) R134a	79 dB(A) @50Hz
Schalldruck in 1m (+5°C / 50°C) R134a	71,5 dB(A) @50Hz
Schalldruck in 1m (-10°C / 45°C) R134a	71 dB(A) @50Hz



Halbhermetische Hubkolbenverdichter

Motor 1 = z.B. 4TES-12 (4TCS-12.2) mit 12"PS", primär für Klimakühlung (z.B. R22, R407C) und Klimakühlung mit hohen Umgebungstemperaturen bei R134a

Motor 2 = z.B. 4TES-9 (4TCS-8.2) mit 8"PS", universaler Motor für Normal- und Tiefkühlung (z.B.: R404A, R507A, R407F, R407A) und Klimakühlung mit R134a

Motor 3 = z.B. 4TES-8, primär für Normalkühlung mit R134a

Weitere Informationen über die Anwendungsbereiche sind unter "Grenzen" verfügbar.

Betriebsarten für 4VES-7 (4VCS-6.2) bis 6FE-44 (6F-40.2) und 44JE-30 (44J-26.2) bis 66FE-88 (66F-80.2) mit R407F/R407A/R22:

CIC = Kältemittel-Einspritzung bei Tiefkühlung, Motor sauggasgekühlt

ASERCOM zertifizierte Leistungsdaten:

Der Verband europäischer Hersteller von Komponenten für die Kältetechnik hat ein Zertifizierungsprogramm für Leistungsdaten von Kälteverdichtern implementiert. Der hohe Standard dieser Zertifizierung wird gewährleistet durch:

- * Plausibilitätsprüfung der Daten, die von Experten durchgeführt wird.
- * regelmäßige Messungen von unabhängigen Instituten.

Dieser hohe Aufwand hat zur Folge, dass nur eine begrenzte Anzahl von Verdichtern eingereicht werden kann. Deshalb sind noch nicht alle BITZER Verdichter zertifiziert. Leistungsdaten von Verdichtern, die diesen strengen Anforderungen genügen, dürfen das Label "ASERCOM certified" tragen. In dieser Software ist das Label der entsprechenden Verdichtern links unter dem Ergebnisfeld oder im Ausdruck der Leistungsdaten platziert. Alle zertifizierten Verdichter und weitere Informationen sind auf der Homepage des ASERCOM aufgelistet.

Verflüssigungsleistung:

Die Verflüssigungsleistung kann mit oder ohne Wärmeabstrahlung berechnet werden. Diese Option kann im Menü Programm Optionen eingestellt werden. Die Wärmeabstrahlung beträgt konstant 5% der Leistungsaufnahme. Die Verflüssigungsleistung ist in der Zeile Verflüssigungsl. (mit WA) bzw. Verflüssigungsleistung angegeben.

Angaben zur Schall-Emission:

Die Werte basieren auf 50Hz Betrieb (IP-Einheiten 60Hz) und R404A falls nicht anders angegeben.

Schalldruck: Werte gelten für Freifeld-Bedingungen mit halbkugelförmiger Schallausbreitung in 1 Meter Abstand. Tolleranz +/- 2db(A)

Grundlegende Hinweise zu den Schalldaten:

Die Daten wurden unter Laborbedingungen gemessen. Hierzu stehen die Verdichter frei auf einer massiven Fundamentplatte. Die Rohrleitungen sind so weit wie möglich schwingungsfrei angeschlossen und in der Messkammer flexibel so befestigt, dass die Übertragung von Schwingungen auf die Umgebung weitgehend ausgeschlossen ist. In einer realen Anlage können sich deutliche Unterschiede zu der Labormessung einstellen. Der vom Verdichter ausgehende Luftschall kann an den Oberflächen der Anlage reflektiert werden und dadurch den am Verdichter gemessenen Luftschallpegel erhöhen. Die Schwingungen des Verdichters werden, je nach Dämpfungsgrad der Befestigungen über die Verdichterfüße und die Rohrleitungen auch auf die Anlage übertragen und können dort andere Bauteile so weit anregen, dass sie zur Erhöhung des Luftschalls beitragen. Diese Übertragungen können sofern notwendig durch geeignete Dämpfungs- und Befestigungselemente minimiert werden.